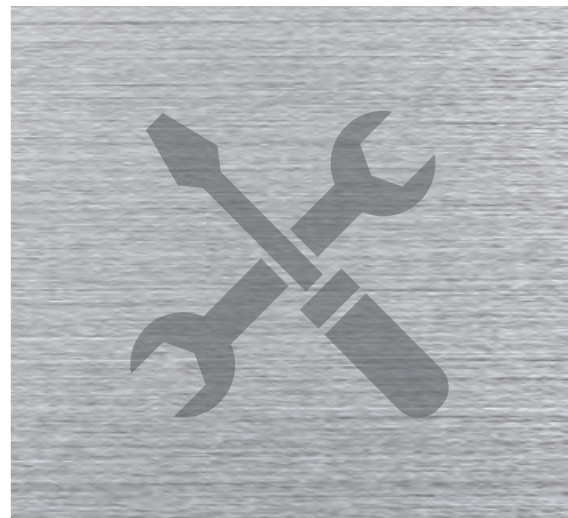


# [REGALWERK]



# [ARTUS]

PALETTENREGAL-SYSTEM

## Montage- und Betriebsanleitung

# Vorbemerkung



Mit dem Erwerb dieses Regalsystems erhalten Sie ein technisch ausgereiftes Produkt. Durch ein aufeinander abgestimmtes Programm an Regalkomponenten wie Rahmenständer, Auflageträger und viele andere Zubehörteile lässt sich das Palettenregal-System allen individuellen Bedürfnissen an unterschiedliches Lagergut und an räumliche Gegebenheiten anpassen.

Die statische Berechnung und Dimensionierung sowie die Fertigung der Palettenregale erfolgt nach DIN 18800 und FEM 10.2.02 sowie nach geltenden Richtlinien der DGUV Regel 108-007 (BGR 234).

Die Ausführung des Regalsystems sowie die in dieser Montage- und Betriebsanleitung beschriebene Handhabung entsprechen den Anforderungen und Vorschriften der DIN EN 15635.



Soweit wir nicht mit dem Aufbau der Regalanlage beauftragt sind, sind Sie als Betreiber selbst verpflichtet, bei Aufbau und Betrieb der Anlage höchste Sorgfalt walten zu lassen und alle jeweiligen Sicherheitsbestimmungen zu beachten.

## Abkürzungen und Erläuterungen

- DIN Deutsches Institut für Normung
- DIN EN DIN Europäische Norm
- DGUV Deutsche Gesetzliche Unfallversicherung
- BGR Berufsgenossenschaftliche Regeln für Sicherheit und Gesundheit am Arbeitsplatz
- FEM Fédération Européenne de la Manutention (Europäische Vereinigung der Förder- und Lagertechnik)

# Wichtige Informationen und Sicherheitshinweise

## Allgemeine Informationen

Die von REGALWERK gelieferten Regale dürfen nur ihrem Verwendungszweck entsprechend eingesetzt werden. Für unsachgemäßen Einsatz, Montage oder Nutzung übernimmt REGALWERK keine Gewährleistung.

Die in dieser Montage- und Betriebsanleitung beschriebenen Vorschriften und Belastungswerte gelten für Regale, die in allseits geschlossenen und temperierten Räumen eingesetzt werden.



Bei Regalen, die unter davon abweichenden Bedingungen (Außenbereich und Einwirkungen z.B. von Wind, Schnee oder Erdbebenbelastungen)

eingesetzt werden, ist in jedem Fall vor Montage eine individuelle Dimensionierung der Regale durch den Hersteller erforderlich.

## Begriffsbestimmung

**Regal:** Ein Regal kann aus einem oder mehreren Regalfeldern als Grund- und Anbaufelder bestehen.

**Regalfeld:** Stützrahmen und Auflageträger bilden ein Regalfeld.

**Regalfach (Fachebene)** wird aus zwei Auflageträgern gebildet. Mindestens zwei Regalfächer ergeben ein Regalfeld.

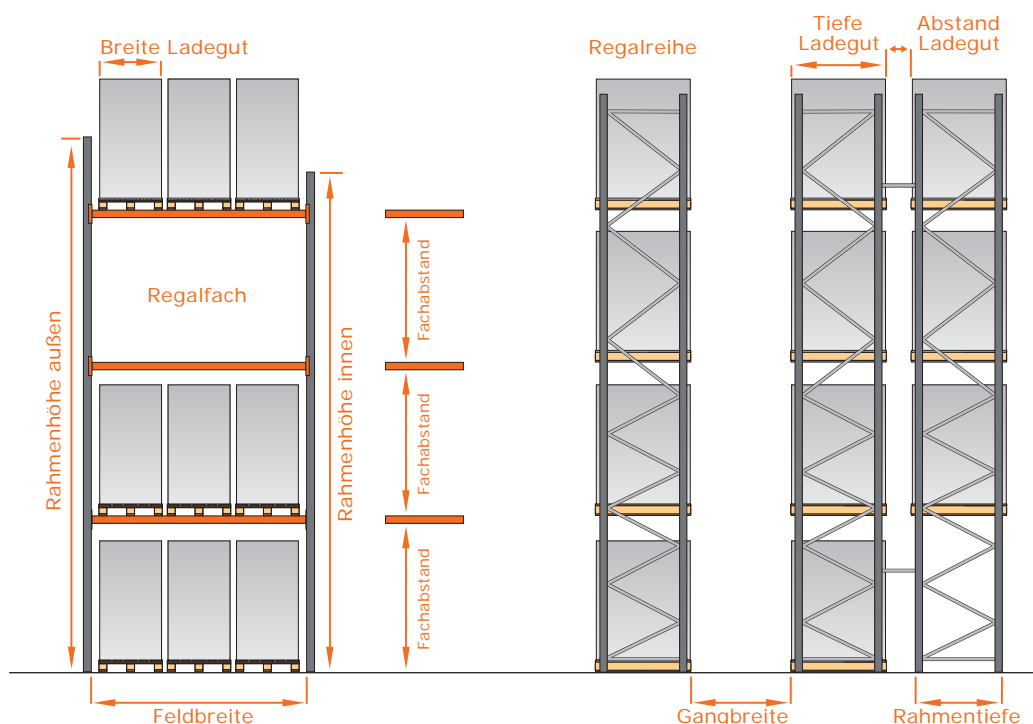
**Fachlast** ist diejenige Last, die ein Regalfach als maximale Last aufnehmen kann, wobei eine gleichmäßig verteilte Last zugrunde gelegt wird.

**Feldlast** ist diejenige Last, die ein Regalfeld maximal aufnehmen kann. In der Regel entspricht dieses der Summe der Fachlasten in einem Regalfeld.

**Feldbreite** ergibt sich aus dem jeweiligen Längemaß der Auflageträger.

**Regallänge** ergibt sich aus der Summe der Feldbreiten, wobei jeder Stützrahmen zusätzlich mit 85 mm (RS13-85-65) oder 100 mm (RS16-100-65) addiert werden muss.

**Regaltiefe** entspricht der Rahmentiefe; bei Doppelregalzeilen sind die Maße der Distanzstücke zu addieren.



# Wichtige Informationen und Sicherheitshinweise

## Vor dem Aufbau

Vor dem Aufbau der Regale sind die Hinweise, die Richtlinien und die Informationen dieser Montage- und Betriebsanleitung zu lesen und zu beachten.

Für die Positionierung der Regale ist vor Montagebeginn der genaue Standort festzulegen. Hierbei sind insbesondere die Vorgaben der DGUV REGEL 108-007 (BGR 234) zu beachten.

Entsprechende Hinweise zur Regalvermaßung bei Einzel- oder Doppelregalzeilen, zum Palettenüberstand und zu den geforderten Mindestabmessungen bei den Verkehrswegen siehe Seite 11, Abschnitt „Aufmaß und Gangbreiten“.

Die Beschaffenheit des Bodens muss die Aufnahme der gewünschten Regallasten (Fach-/Feld- und Eigenlasten) gewährleisten. Hierbei ist die Mindest-Flächenpressung zu beachten. Ferner muss die Verankerung der Rahmenständer möglich sein. Entsprechende Hinweise, siehe Seite 11, Abschnitt „Bodenbeschaffenheit“.

Die Planung, der Aufbau und die Abnahme der Regale soll nur durch fachkundiges und geschultes Personal erfolgen.

## Genehmigungen

In Abhängigkeit der Rahmenhöhe sind behördliche Genehmigungen erforderlich. Hierbei gelten die Vorgaben der Landesbauordnungen.



Genehmigungen, soweit erforderlich, müssen vor Montagebeginn dem Regalbetreiber erteilt sein und als Nachweis vorliegen.

Eventuelle Fragen des Brandschutzes sind mit der örtlichen Feuerwehr oder mit der zuständigen Brandschutzbehörde zu klären.

## Hinweise zur Unfallverhütung

Bei Planung und Betrieb der Regale ist die DGUV REGEL 108-007 (BGR 234) in ihrer jeweils aktuellen Fassung zu erfüllen. Darüber hinaus sind die allgemeinen Unfallverhütungsvorschriften und die Arbeitsstättenverordnungen zu beachten.

Die Planung und Fertigung der Regalteile erfolgt nach den von der FEM anerkannten Güte- und Prüfbestimmungen der FEM 10.2.02. Damit ist die Betriebssicherheit der Regale gewährleistet.

Die Bereiche über Regaldurchgängen müssen gegen das Herabfallen von Ladeeinheiten und gegen das Hindurchfallen von Lagergut gesichert werden.

Zur Erhöhung der Benutzersicherheit sind die Rahmenständer mit einem Anfahrerschutz zu versehen. Entsprechende Hinweise siehe Seite 17, Abschnitt „Montage Rammschutzelemente“.

Die vom Hersteller mitgelieferten Belastungs- oder Anlagenschilder sind an entsprechenden Stellen sichtbar am Regal anzubringen.

**Palettenregal-System Typ ARTUS**

Musterfirma GmbH & Co. KG  
 Musterstraße 17 | 12249 Berlin-Mitte  
 Tel.: 03234/567890 | Fax: 03234/567891  
 info@musterfirma.de | www.musterfirma.de

**Palettenregal-System Typ ARTUS**

hr 2020 Vorgang 112005

RS13-85-65  
 1.000 mm  
 9.000 kg

Auflageträger	Typ	Feldbreite	Fachlast
125 x 50 mm		2.700 mm	3.070 kg
125 x 50 mm		2.300 mm	3.000 kg
160 x 50 mm		3.600 mm	4.500 kg

**Belastungsschild**

**Anlagenschild**

Aufbau, Betrieb und Wartung nach DIN EN 1551, nach DGUV Regel 108-007 und FEM 10.2.02 sowie nach den Vorgaben der Montage- und Betriebsanleitung.  
 Umkehr- und Haltefunktionen nur im arbeitslosen Zustand. Nur durch geschultes Personal und nur nach Absicherung mit einem Verriegelungs- oder Sperr-Locksystem.  
 Wartung und regelmäßige Inspektion. Überwachung auf Einheit der Auslagen Fach- und Felder; beschädigte Teile korrekturell und zeitnahe.  
 Wichtige Sicherheitshinweise: Regale nicht betreten, alle arbeitslosen Regale unter der geschützten Verriegelung sicherstellen.



### Einlagerung im Regalfach

Das Regalfach ist gleichmäßig auszulasten; bei Teilbeladung sind die Paletten oder andere Ladungseinheiten im Regalfach auszutarieren.

Ferner ist in jedem Fall darauf zu achten, dass die Palette auf beiden Auflageträgern je Fach verteilt wird und vollflächig aufliegt.

In einem Regalfach sollten annähernd gleich schwere Paletten zur Einlagerung kommen. Werden Paletten mit stark unterschiedlichen Beladungsgewichten eingelagert kann es zu einer ungleichmäßigen Belastung der Auflageträger kommen. In diesem Fall sollen die schwerer beladenen Paletten nicht mittig sondern außen eingelagert werden.

### Hinweise zu Aufbau und Umbau

Der Aufbau der Regale erfolgt nach den in dieser Montage- und Betriebsanleitung beschriebenen Vorgaben.

Die Regale müssen lotrecht aufgestellt werden. Hinweise zur Ausrichtung der Stützrahmen, zu den maximalen Abweichungen und zu den Möglichkeiten des Bodenausgleichs siehe Seite 16, Abschnitt „Ausrichten und Verankern“.

Der Umbau der Regale darf nur durch fachkundiges Personal erfolgen. Durch den Umbau können sich die Bedingungen für die Nutzung und Belastung ändern. Daher ist der Hersteller hinzu zu ziehen. Ein Umbau darf nur in unbeladenem Zustand erfolgen.

Beschädigte oder verformte Teile dürfen nicht verwendet werden. Diese sind auszutauschen.

### Hinweise zum Austausch von Regalteilen



Es wird dringend empfohlen, beschädigte Regalteile auszutauschen und **nur durch Originalteile** des Herstellers zu ersetzen.

### Jährliche Inspektionspflicht

Dieses Palettenregal-System unterliegt der jährlichen Inspektionspflicht nach den Bestimmungen der DIN EN 15635. Der Betreiber der Anlage hat sicherzustellen, dass die regelmäßige und ordnungsgemäße Überprüfung der Regaleinrichtung durch fachkundige Personen durchgeführt wird.

Die Vorgaben der DIN EN 15635 sind maßgeblich für die Nutzung der Regalanlage. Als Regelungen zur Prüfung sind einzuhalten:

- regelmäßige Inspektion der Anlage
- mindestens alle 12 Monate durch fachkundiges Personal
- Anfertigung eines schriftlichen Ergebnisberichtes mit Aufbewahrungspflicht
- Kennzeichnung der Regalanlage durch Prüfplaketten mit optischer Farbkennung
- Bewertung der Schäden und deren Ursache
- umgehende Schadensbehebung, beauftragt durch den Regalbetreiber

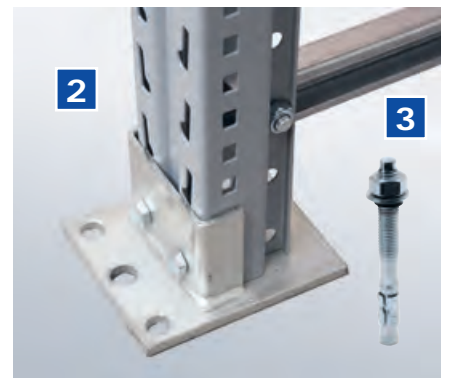
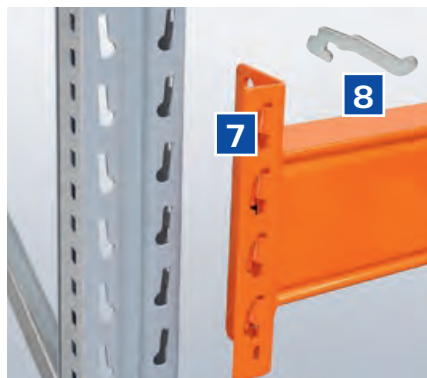


## Beschreibung der Regalteile

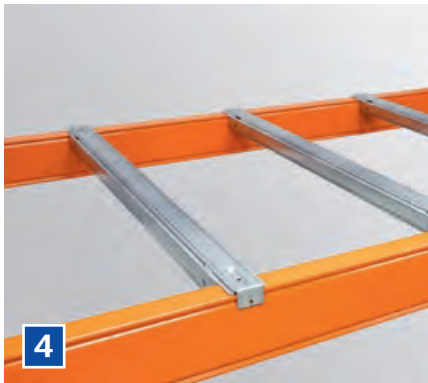


### Regalkomponenten

- 1 Ständerprofil
- 2 Fußplatte
- 3 Bolzenanker
- 4 Rahmenausfachung
- 5 Stützrahmen
- 6 Auflageträger
- 7 Einhängelasche
- 8 Sicherungsstift



## Beschreibung der Regalteile



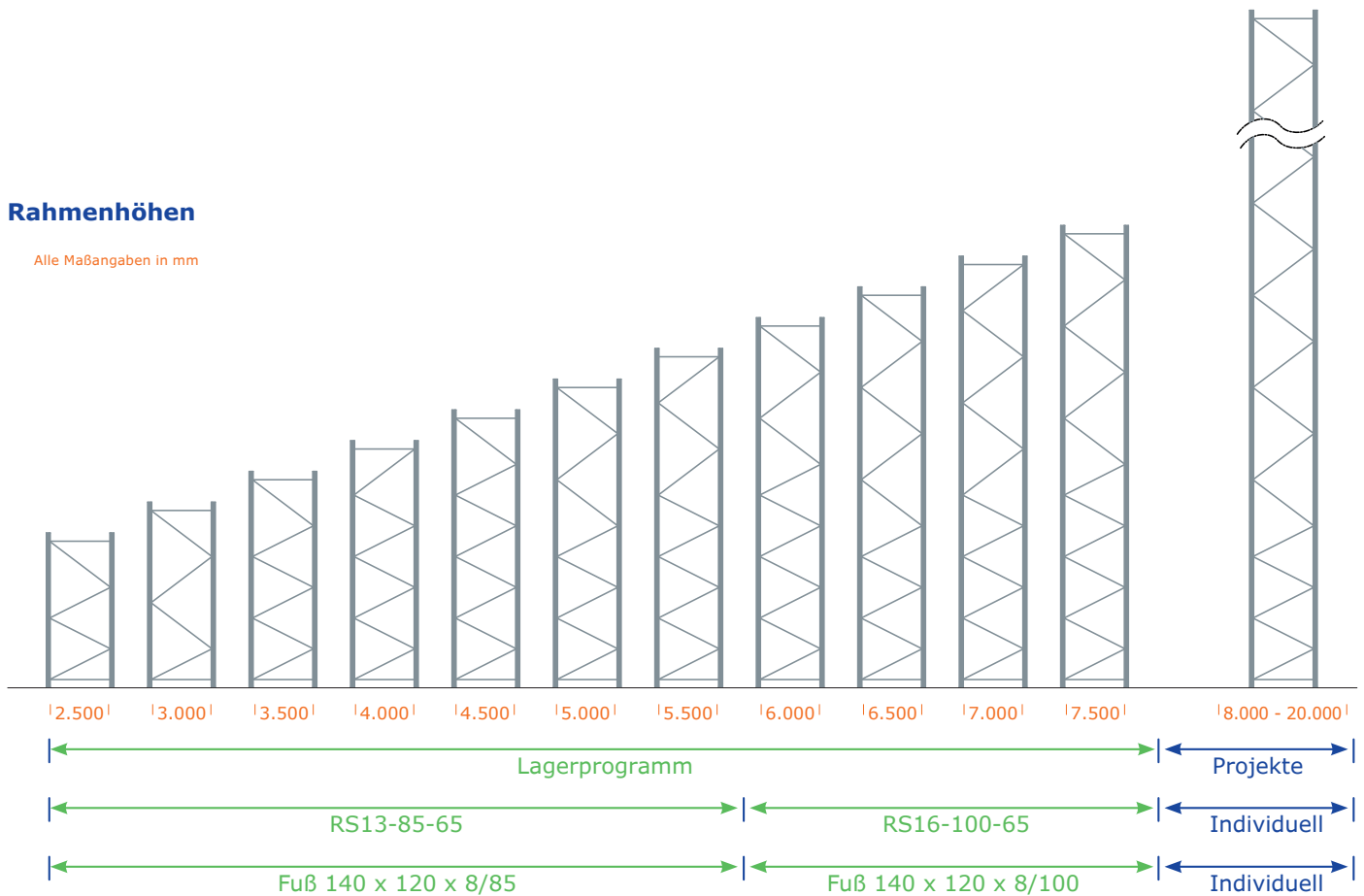
### Zubehörteile

- 1** Distanzstück für Doppelregale
- 2** Anfahrtschutz
- 3** Durchschubsicherung
- 4** Tiefensteg
- 5** Tiefenwinkelrahmen
- 6** Stahlpaneel
- 7** Gitterrostboden
- 8** Spanplatte und Z-Winkel für Spanplattenauflage
- 9** Drahtgitterboden

# Lieferprogramm Stützrahmen

## Rahmenhöhen

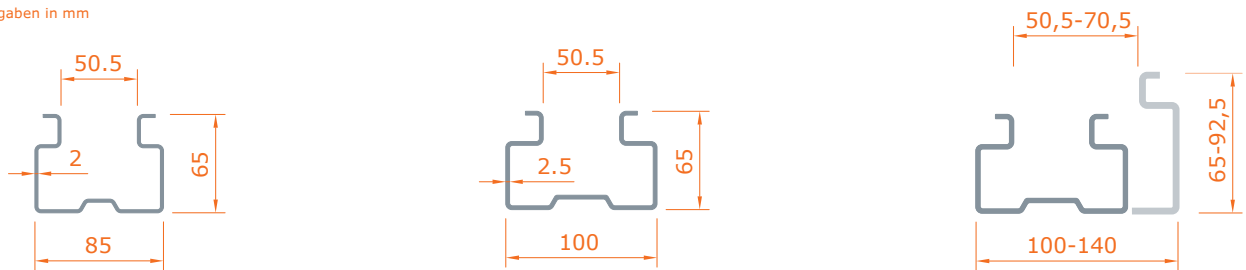
Alle Maßangaben in mm



## Omega-Ständerprofil Querschnitt der Regalrahmen

- Im Lagerprogramm 85 mm und 100 mm

Alle Maßangaben in mm



Typ RS13-85-65

Typ RS16-100-65

Individuell

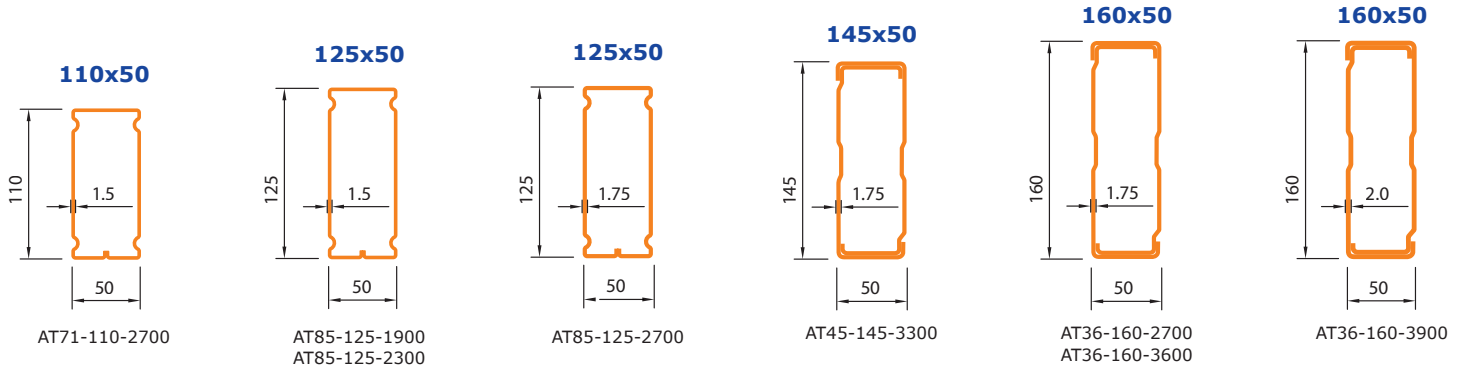
## Genehmigungen

- bei Rahmenhöhe > 7.500 mm sind die unterschiedlichen Vorgaben der Landesbauordnungen zu beachten (geneh )

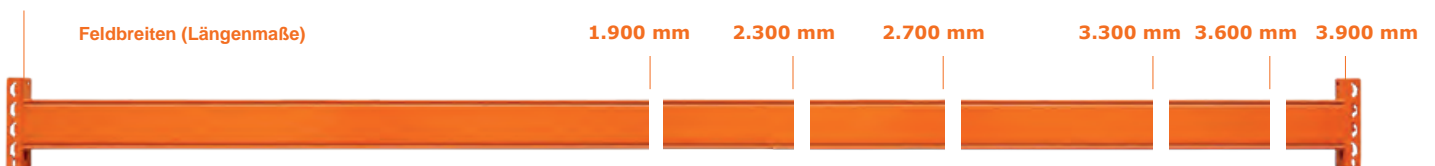


# Lieferprogramm Auflageträger

Alle Maßangaben in mm



Träger Typ	Maße (H x T)	Feldbreite	max. Traglast/Paar
AT85-125-1900	125 x 50 mm	1.900 mm	3.850 kg
AT85-125-2300	125 x 50 mm	2.300 mm	3.000 kg
AT71-110-2700	110 x 50 mm	2.700 mm	2.000 kg
AT85-125-2700	125 x 50 mm	2.700 mm	3.070 kg
AT36-160-2700	160 x 50 mm	2.700 mm	4.800 kg
AT45-145-3300	145 x 50 mm	3.300 mm	3.525 kg
AT36-160-3600	160 x 50 mm	3.600 mm	4.500 kg
AT36-160-3900	160 x 50 mm	3.900 mm	4.300 kg

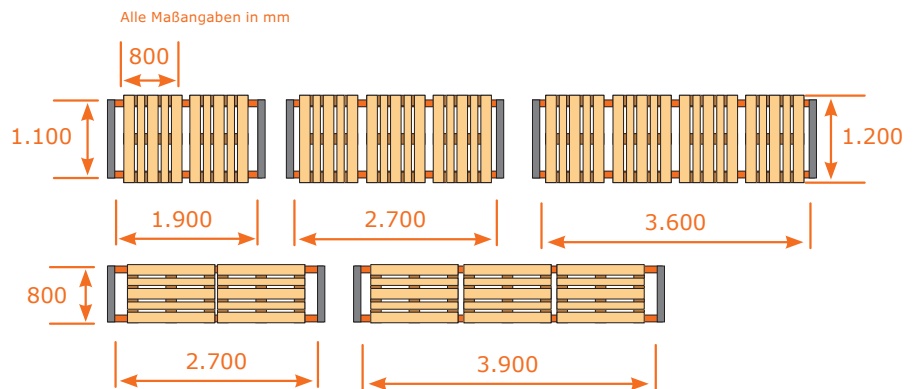


\* Die Traglasten sind in Abhängigkeit des Omega-Ständerprofils definiert. Als verbindliche Traglasten gelten die Angaben der individuellen Projektplanung sowie die Werte im Belastungs- oder Anlagenschild.

## Einlagerungsmöglichkeiten

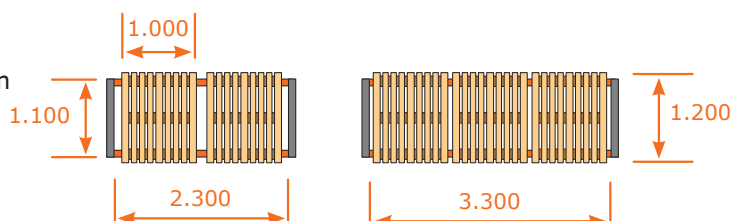
EURO-Paletten 1.200 x 800 mm

- Regaltiefe 1.100 mm für die Einlagerung in Tiefenrichtung
- Regaltiefe 800 mm für die Einlagerung in Querrichtung



INDUSTRIE-Paletten 1.200 x 1.000 mm

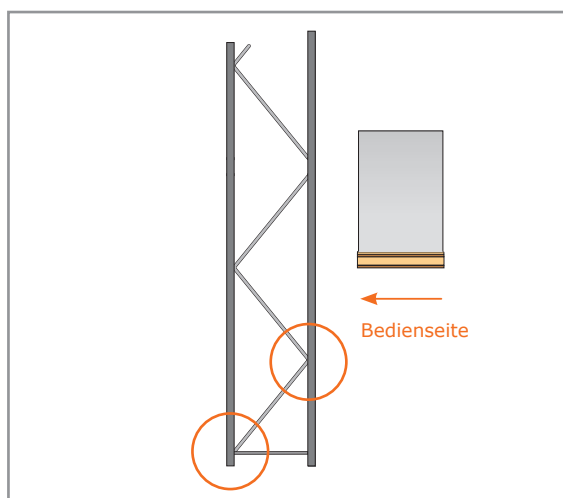
- Regaltiefe 1.100 mm für die Einlagerung in Tiefenrichtung



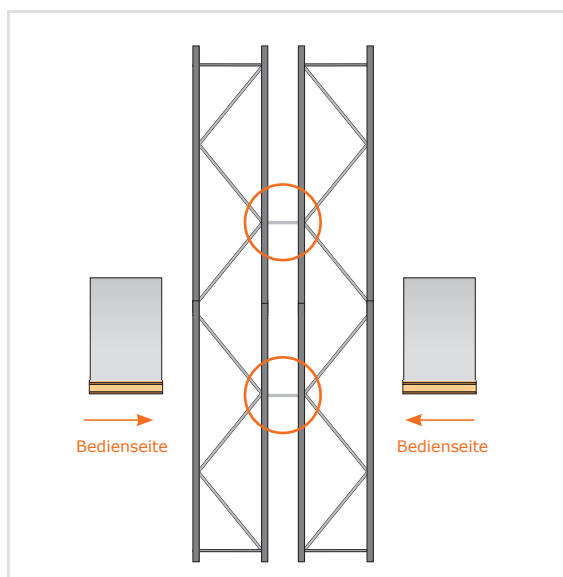
# Montageschritte

## Hinweise zur Vorbereitung

Jede Regalzeile wird durch Regalfelder (Stützrahmen und Auflageträger) gebildet. Beim Aufbau der Stützrahmen ist auf die richtige Anordnung der Rahmen-Ausfachung zu achten.



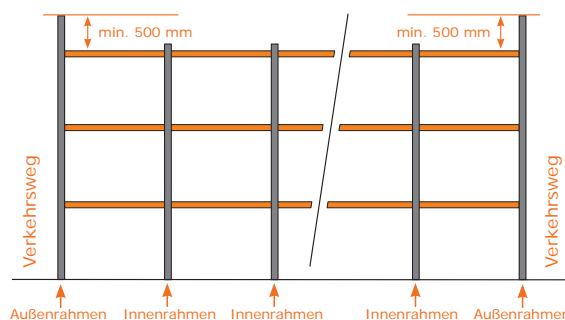
Zwei Regalzeilen können mit Distanzstücken zu einem Doppelregal zusammengestellt werden.



Hierbei sind mindestens 2 Distanzstücke je Stützrahmen einzusetzen. Siehe hierzu die Hinweise zur Doppelregal-Verbindung auf Seite 17, Abschnitt „Distanzstücke bei Doppelregalen“. Es ist darauf zu achten, dass die Anordnung von Stützrahmen und Distanzstücken entsprechend dieser Abbildung erfolgt.

## Regalreihen

Bei der Bildung von Regalreihen, bestehend aus mehreren Regalfeldern, muss darauf geachtet werden, dass die äußeren Stützrahmen mindestens 500 mm höher als die oberste Lagerebene sind. Damit wird die Ladungssicherheit hin zu den Verkehrswegen und Gängen gewährleistet. Siehe Seite 15, Abschnitt „Sicherheitsvorgabe Höheneinteilung“.



Bestehende Stützrahmen können mit einer Stützrahmen-Enderhöhung entsprechend verlängert werden, um diese Sicherheitsvorgabe zu erfüllen.

## Stützrahmen

Die Stützrahmen werden in zerlegtem Zustand als Einzelteile geliefert. Vor Montagebeginn soll die Lieferung auf Vollständigkeit überprüft werden

Die Einzelteile sind:

- Rahmenständer: 2 Stück je Stützrahmen
- Horizontalstäbe: 2 Stück je Stützrahmen
- Diagonalstäbe: Anzahl und Längen abhängig von der Rahmenhöhe (siehe hierzu Abb. auf den Seiten 13 und 14)
- Fußplatte: 2 Stück je Stützrahmen
- Schrauben/Muttern:
  - M10 x 68 für Rahmen-Ausfachung
  - M10 x 25 für Fußplatte
- Distanzstücke: 2 Stück je Stützrahmen



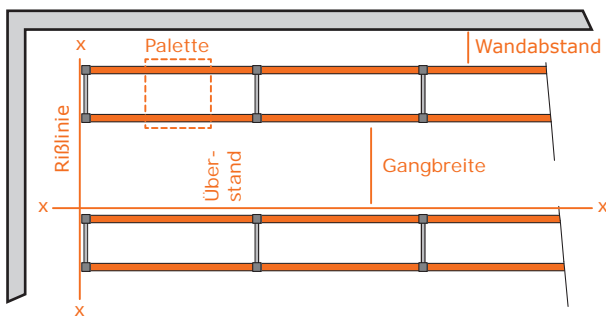
Montagematerial, die Montage- und Betriebsanleitung sowie die Belastungs- oder Anlagenschilder sind fester Bestandteil der Lieferung.

## Montageschritte

### Aufmaß

Für die Positionierung der Regale ist vor Montagebeginn der genaue Standort festzulegen. Für die Markierung der Regalfucht (Längsausrichtung) empfehlen wir die Benutzung einer Schlagschnur.

Bei der Tiefenausrichtung sind der Palettenüberstand und die Maße der Abstandshalter bei Doppelregalzeilen entsprechend zu berücksichtigen.



Die **Gangbreiten** bei Regaleinrichtungen sind als Verkehrswege ausreichend zu dimensionieren. Sie sind in Abhängigkeit der eingesetzten Flurförder-technik ausreichend breit auszulegen. Der Sicherheitsabstand zwischen Flurförderfahrzeug und Regal muss auf jeder Seite mindestens 500 mm betragen.

### Bodenbeschaffenheit

Die Regale müssen auf einem tragfähigen und flächenfertigen Fußboden aufgestellt werden. Dabei sind die maximal zulässigen Bodenunebenheiten am Aufstellort gemäß der **DIN 18202, Tabelle 3, Zeile 3** zu beachten.

Hinweise zur Ausrichtung der Stützrahmen, zu den maximalen Abweichungen und zu den Möglichkeiten des Bodenausgleichs siehe Seite 16, Abschnitt „Ausrichten und Verankern“.

Der Betreiber muss ferner gewährleisten, dass der Fußboden in der Lage ist, die Eigengewichte und zulässigen Nutzlasten der Regale sicher aufzunehmen.

Es ist eine Mindestbetongüte von C20/C25 nach DIN EN 206-1/1045-2 anzunehmen. Besonderheiten der Bodenbeschaffenheit wie z. B. Faserbeton, Magnesit oder Armierung sind zu beachten.



Die Beschaffenheit des Bodens gewährleistet ferner die Verankerung der Rahmenständer. Hierzu wird eine Betondicke für 150 mm Bohrtiefe vorausgesetzt. Damit sollen Zug- und Querkräfte aus der Bodenverankerung aufgenommen werden. Siehe hierzu die Hinweise zur Verankerung auf Seite 16, Abschnitt „Ausrichten und Verankern“.

# Montageschritte

## Montage der Stützrahmen

**Schritt 1:** Der Aufbau beginnt mit dem Hinlegen von zwei Ständerprofilen **1** im Abstand der bestellten Rahmentiefe.

Die schlitzförmigen Einhängelochung **2** muss dabei V-förmig nach unten zeigen (Schlitzrundung unten).

**Schritt 2:** Die Fußplatte **3** wird von außen unter das Ständerprofil geschraubt (2 Stück M10 x 25 mit Sperrzahnmutter).

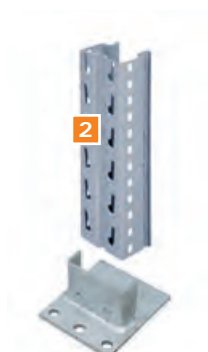
**Schritt 3:** Im dritten Loch von unten (vom Ständerprofilanfang 115 mm) wird der erste Horizontalstab **4** zusammen mit einem Diagonalstab **5** Rücken an Rücken verschraubt. Auf der gegenüberliegenden Seite des Horizontalstabes ist eine Distanzbuchse **6** mit zu verschrauben.

**Schritt 4:** Nun werden die anderen Diagonalstäbe mit den Ständerprofilen entsprechend der Maßtabelle, siehe Seiten 13/14, immer Rücken an Rücken verschraubt. Es ist zu beachten, zuerst alle kurzen Diagonalstäbe zu verbauen und dann mit den langen Diagonalstäben anzuschließen.

**Schritt 5:** Am oberen Ende des Ständerprofils wird der letzte Diagonalstab wiederum mit einem Horizontalstab Rücken an Rücken verschraubt. Auf der gegenüberliegenden Seite des Horizontalstabes ist eine Distanzbuchse **6** mit zu verschrauben.

Der fertig montierte Stützrahmen hat dann das in der Abbildung auf den Seiten 13/14 gezeigte Aussehen.

Alle Verschraubungen **Schritte 3-5** erfolgen mit der Schraube M10 x 68 **7** und der Nylonmutter M10 **8**.





# Maßvorgaben Ausfachung

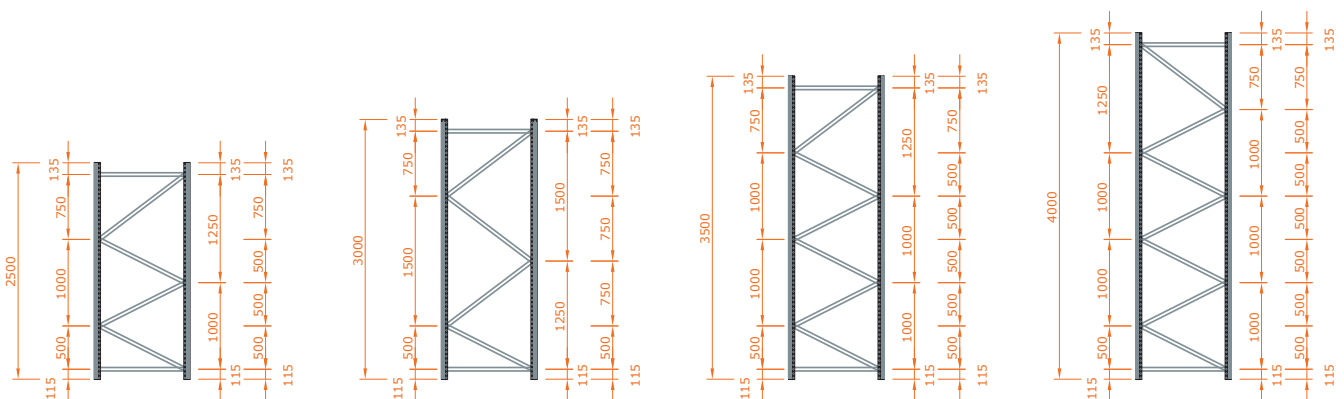
Die Ausfachung der Stützrahmen erfolgt nach den aufgezeigten Maßangaben. Diese Maßtabelle gilt fortführend für alle Standardrahmen von 2.500 bis 7.500 mm.

Die Horizontalstäbe bilden den unteren und oberen Abschluss eines Regalrahmens.

Die Diagonalstäbe in 2 verschiedenen Längen werden von unten nach oben in folgender Reihenfolge eingesetzt:

Zuerst die kurzen Diagonalstäbe einsetzen, anschließend die langen Diagonalstäbe.

Hierzu ist die Abbildung der jeweiligen Rahmenhöhe zu beachten (Seiten 13/14). Die Knotenpunkte der ersten Diagonalen müssen immer zur Bedienseite des Regals zeigen.



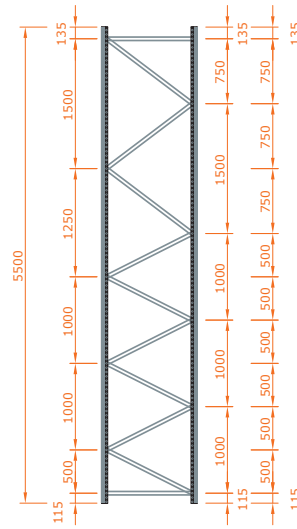
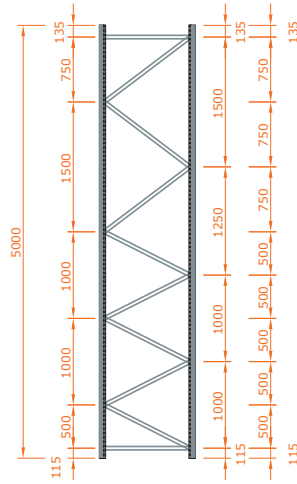
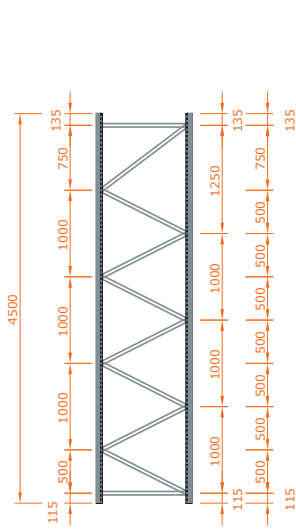
Regalhöhe 2.500 mm

Regalhöhe 3.000 mm

Regalhöhe 3.500 mm

Regalhöhe 4.000 mm

Regalhöhe	Horizontalstäbe	Diagonalstäbe kurz	Diagonalstäbe lang
2.500 mm	2	3	1
3.000 mm	2	1	3
3.500 mm	2	5	1
4.000 mm	2	6	1

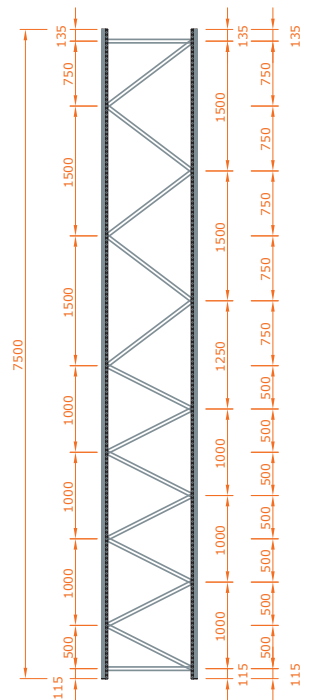
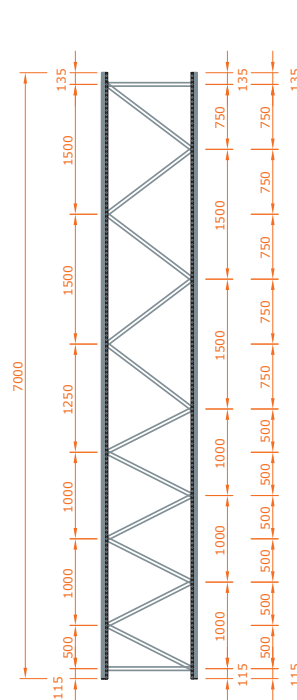
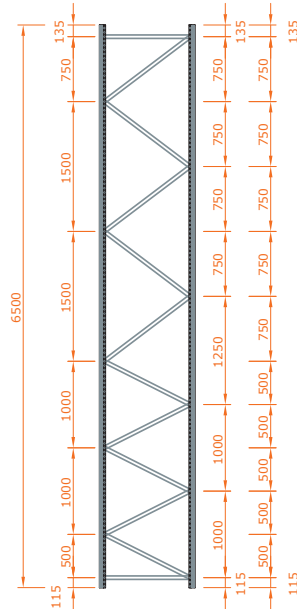
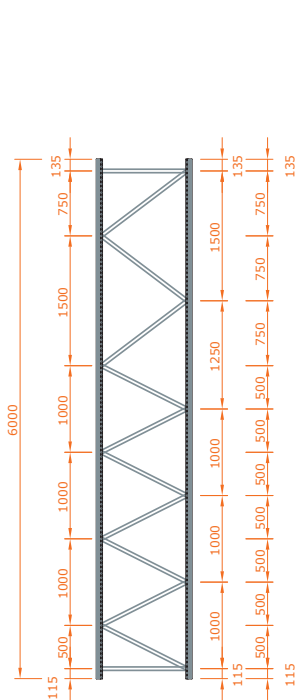


Regalhöhe 4.500 mm

Regalhöhe 5.000 mm

Regalhöhe 5.500 mm

Regalhöhe	Horizontalstäbe	Diagonalstäbe kurz	Diagonalstäbe lang
4.500 mm	2	7	1
5.000 mm	2	5	3
5.500 mm	2	6	3



Regalhöhe 6.000 mm

Regalhöhe 6.500 mm

Regalhöhe 7.000 mm

Regalhöhe 7.500 mm

Regalhöhe	Horizontalstäbe	Diagonalstäbe kurz	Diagonalstäbe lang
6.000 mm	2	7	3
6.500 mm	2	5	5
7.000 mm	2	6	5
7.500 mm	2	7	5

## Montageschritte

### Aufstellen

Zwei Stützrahmen aufrichten. Hierzu zunächst das untere Paar Auflagerträger in der gewünschten Höhe einhängen, mit dem Hammer (Gummihammer oder Holzaufgabe verwenden) festsetzen und die Sicherungsstifte einführen.

In dieser Vorgehensweise Stützrahmen für Stützrahmen aufrichten und je Regalfeld mit mindestens einem Paar Auflagerträger „sichern“.

### Montage der Auflagerträger

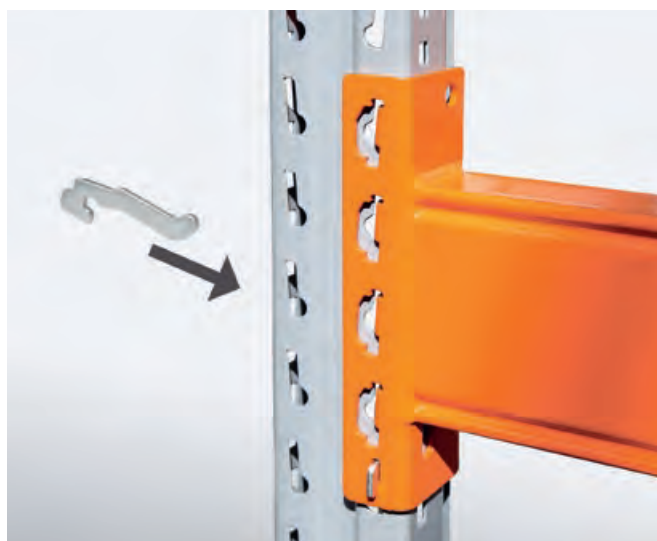
Die Auflagerträger dienen der unmittelbaren Aufnahme der Lasten. Ferner steifen sie das Regal in Längsrichtung aus und tragen die Lasten in den Stützrahmen ab. Je nach gewünschter Fachlast werden unterschiedliche Auflagerträger bereitgestellt, siehe Seite 9, Abschnitt „Lieferprogramm Auflagerträger“.

An den Trägerenden ist jeweils eine Vierfinger-Einhängelasche angeschweißt. Jede Einhängelasche rastet in die Stützenlochung ein.

Alle Auflagerträger werden auf die gewünschte Fachhöhe eingesetzt und mittels Sicherungsstifte (2 pro Auflagerträger) gegen unbeabsichtigtes Ausheben gesichert. Dabei ist zu beachten, dass die Auflagerträger paarweise je Fach lotrecht und auf gleicher Höhe (vorne und hinten, links und rechts) eingesetzt werden.



Jedes Regalfeld muss mindestens 2 Trägerpaare übereinander enthalten. Ferner sind die vorgegebenen Fachabstände einzuhalten.



### Sicherheitsvorgabe Höheneinteilung

Bei der Höheneinteilung der Auflagerträger ist zu beachten, dass die oberste Ablageebene (Fachhöhe) mindestens 500 mm unterhalb der Höhe des Stützrahmens anzuordnen ist. Damit soll ein seitliches Herabfallen von Ladeeinheiten verhindert werden. Bei der Bildung von Regalreihen gilt dieses Sicherheitsmaß in jedem Fall für die Stützrahmen hin zu den Verkehrswegen, nicht jedoch für die inneren Stützrahmen einer Regalzeile, siehe Seite 10, Abschnitt „Regalreihen“.

# Montageschritte

## Ausrichten und Verankern

Das Regal auf die vorgezeichnete Position schieben, siehe Seite 11, Abschnitt „Aufmaß“. Das Regal mit Messgeräten so ausrichten, dass die geforderten Aufstellungstoleranzen eingehalten werden.

Für Bodenunebenheiten gelten die Vorgaben der DIN 18 202, Tabelle 3, Zeile 3.

Regale müssen lotrecht aufgestellt werden. Bei der Aufstellung ist darauf zu achten, dass die Abweichung der Rahmenständer von der Lotrechten in Längs- oder in Querrichtung der Regale nicht mehr als  $1/200$  der Rahmenständerhöhe betragen. Die Höhenabweichung aus der waagrechten Anordnung der Auflageträger darf zwischen linker und rechter Einhängung  $1/300$  der Auflageträgerlänge nicht überschreiten.

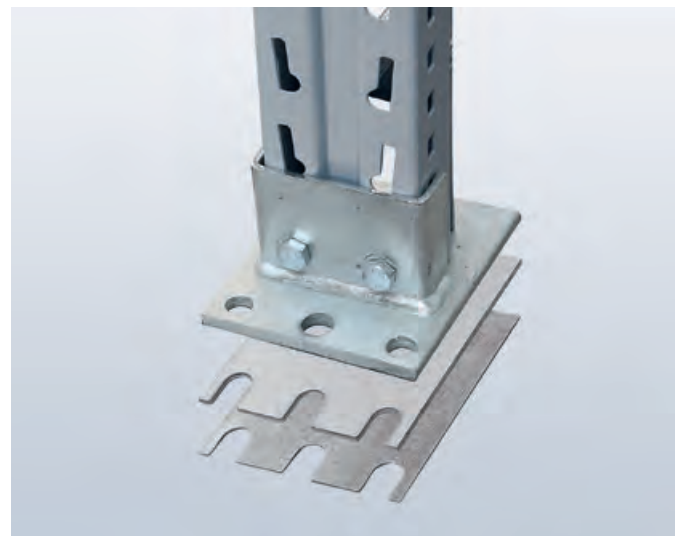
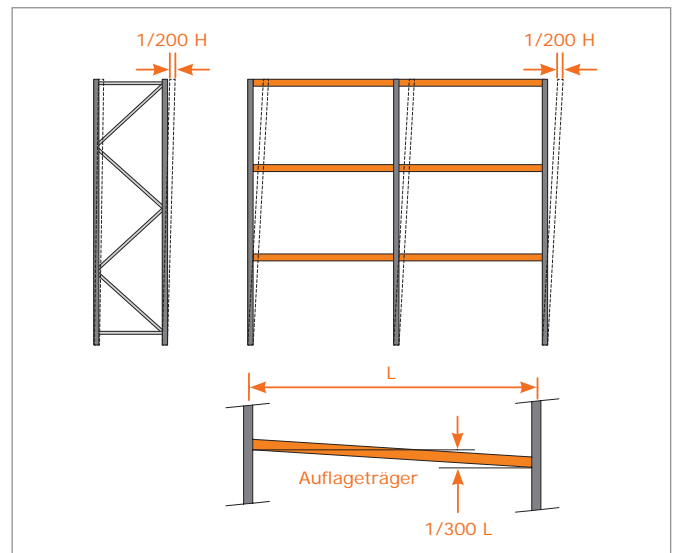
Eventuelle Bodenunebenheiten und/oder Abweichungen von den genannten Toleranzen werden mit Unterlegblechen ausgeglichen, die optional als Zubehör bestellt werden können.



Die Regale müssen gegen Umkippen oder Verschieben gesichert werden. Hierzu ist grundsätzlich eine Verankerung der Rahmenständer mit dem Fußboden erforderlich.

Die Verankerung erfolgt im Standard mit Bolzenankern vom Typ B12-15/105 mit Gewinde M 12. **Es wird ein Bolzenanker pro Fußplatte eingesetzt!** Dieses ist in der Systemstatik entsprechend nachgewiesen.

Bei der Verankerung ist eine Betondicke für 150 mm Bohrtiefe Voraussetzung.





## Montageschritte

### Montage Rammschutzelemente

Freistehende Rahmenständer von Regalreihen müssen durch einen geeigneten Rammschutz gegen Beschädigung durch Flurförderzeuge geschützt werden.

Der Rammschutz muss einen angemessenen Abstand zum Rahmenständer haben und darf nicht mit dem Regal verbunden sein. Der Rammschutz hat eine Mindesthöhe von 400 mm und muss in gelb-/schwarzer Lackierung ausgeführt sein. An den Ein- und Ausfahrrechen werden Rammschutzelemente in L-Form (Eckrammschutz), an den Zwischenständern in U-Form eingesetzt.

Eine Bodenverankerung der Rammschutzelemente ist zwingend erforderlich. Je nach vorgegebener Lochung der Rammschutzelemente werden entweder 2 oder 4 Bolzenanker in der Ausführung B12-15/105 verzinkt zum Einsatz kommen.

Einfach- oder Doppelregalzeilen können auch durch entsprechende Anbringung von Leitplanken gegen das Anfahren geschützt werden. Hierbei werden 2 Eckrammschutzelemente (L-Form) und ein U-Profil in der Ausführung 100 x 50 x 6 mm Verwendung finden.

### Distanzstücke bei Doppelregalen

Je zwei Regalzeilen können zu einer Doppelregalreihe verbunden werden (Aufstellung Rücken an Rücken) siehe Seite 12, Abschnitt „Hinweise zur Vorbereitung“.

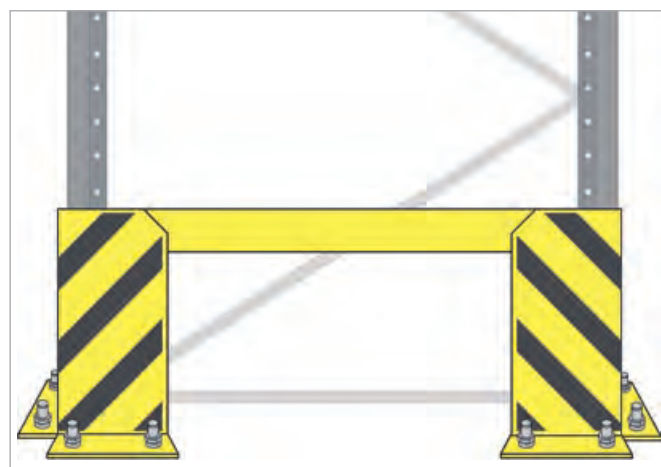
Für einen gleichbleibenden Abstand werden Distanzstücke mit den Ständerprofilen mit jeweils 2 Schrauben M10 x 25 und Mutter M10 verschraubt.

Je Doppelregal-Rahmen sind mindestens 2 Distanzstücke anzubringen. Das untere wird am ersten Knotenpunkt bei 1.115 mm (1.365 mm), das oberste wird am höchsten Knotenpunkt eingesetzt, siehe Skizze auf Seite 10. Weitere Distanzstücke können gleichmäßig verteilt angebracht werden. Anzahl Distanzstücke:

Regalhöhe 2.500 mm – 4.000 mm: 2 Distanzstücke

Regalhöhe 4.500 mm – 7.000 mm: 3 Distanzstücke

Regalhöhe 7.500 mm: 4 Distanzstücke



# Montageschritte

## Montage Durchschubsicherung

Die Durchschubsicherung ist eine Notfallsicherung. Sie verhindert, dass Paletten oder andere Ladungsträger durch unsachgemäße Bedienung über die Auflagerträger oder die Begrenzung des Lagerfachs hinausgeschoben werden.

Die Durchschubsicherung ist zur Aufnahme von Lasten nicht geeignet. Daher sind Anschläge an diese bei der Einlagerung zu vermeiden.

Die Anbringung der Durchschubsicherung darf max. 150 mm oberhalb einer Trägerebene erfolgen. Die Halterungen sind mit 3 Positionsbohrungen versehen. Das Rohr kann wahlweise im Raster 75 mm, 100 mm oder 125 mm verschraubt werden.



## Montage Tiefensteg

Tiefensteg werden einerseits als zusätzliche Lastaufnahme für Paletten bei Quereinlagerung verwendet. Andererseits dienen sie als zusätzliche Lastaufnehmer bei der Verwendung von Spanplatten als Fachboden für nicht palletierbare Ware.

Der Tiefensteg wird zwischen die Auflagerträger aufgelegt. Bei Quereinlagerung sind je Palettenplatz mindestens 2 Tiefensteg erforderlich.



## Montage Tiefenwinkelrahmen

Der Tiefenwinkelrahmen dient zur sicheren Einlagerung von Gitterboxen und Europaletten. Mit der hinteren Aufkantung ist eine genaue Positionierung gewährleistet.

Der Tiefenwinkelrahmen wird zwischen die Auflagerträger aufgelegt. Je Palettenplatz ist ein Tiefenwinkelrahmen erforderlich.

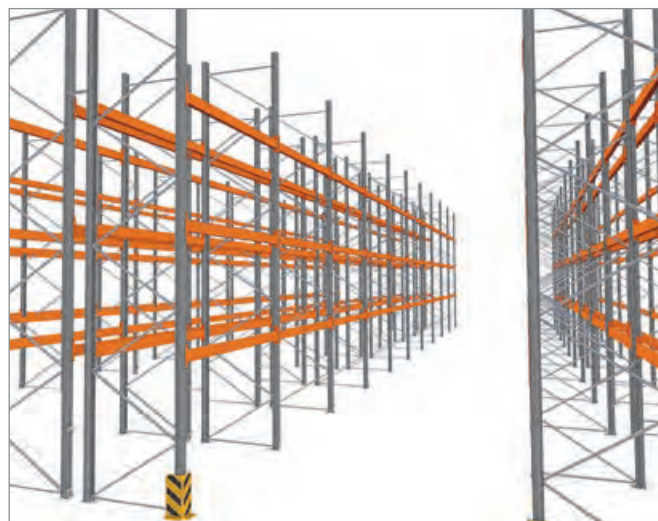


## Dienstleistungen für Ihren Mehrwert

Neben dem richtigen Produkt- und Lösungsangebot erbringen die Vertriebspartner von REGALWERK unterschiedlichste Dienstleistungen und individuelle Services. REGALWERK unterstützt seine Partner hierbei mit Schulungen, mit Fachseminaren und mit der Bereitstellung von professionellen Planungstools.

Von dieser Teamleistung zwischen Hersteller und Vertriebspartner profitieren die Anwender in vielfältiger Weise:

- vor dem Kauf
- während der Realisierungsphase
- nach der Lieferung und Inbetriebnahme



### Montage

Der REGALWERK-Vertriebspartner erbringt auf Kundenwunsch gerne die Montage der Regalsysteme. Egal, ob Eingeschoss- oder Mehrgeschossanlagen. Fachkundige Monteure mit praxisorientiertem Wissen sorgen für einen reibungslosen Aufbau. Diese Dienstleistung wird auch bei Regalerweiterungen oder beim innerbetrieblichen Umzug angeboten.



### Regalprüfung



Jeder Betreiber einer Regalanlage ist verpflichtet, eine jährliche Inspektion seiner Regale durch fachkundiges Personal vorzunehmen. Die Durchführung dieser Inspektion hat nach den verbindlichen

Vorgaben der DIN EN 15635 zu erfolgen.

Durch rechtzeitiges und fachkundiges Früherkennen von möglichen Schäden können folgenschwere Unfälle vermieden und Reparaturkosten meist gering gehalten werden. Das Ergebnis hieraus ist eine erhöhte Sicherheit und eine langlebige Einsatzdauer der Regale.

**Fragen Sie Ihren REGALWERK-Vertriebspartner nach seinen Dienstleistungen für Ihre individuellen Wünsche!**







Mit dem ordnungsgemäßen Aufbau und der sachgerechten Handhabung gemäß dieser Montage- und Betriebsanleitung haben Sie ein Regalsystem im Einsatz, das Ihnen langfristig einen hohen Anwendernutzen garantiert.

Dieses Regalsystem kann jederzeit mit Ihren neuen Anforderungen durch Erweiterungen oder durch Zubehör mitwachsen. Für Ihren diesbezüglichen Bedarf können Sie sich jederzeit an Ihren Fachhändler wenden.

Diese Montage- und Betriebsanleitung und die enthaltenen Bildmotive sind urheberrechtlich geschützt. Nachdruck und Publikation – auch auszugsweise – nur mit Genehmigung von REGALWERK.